

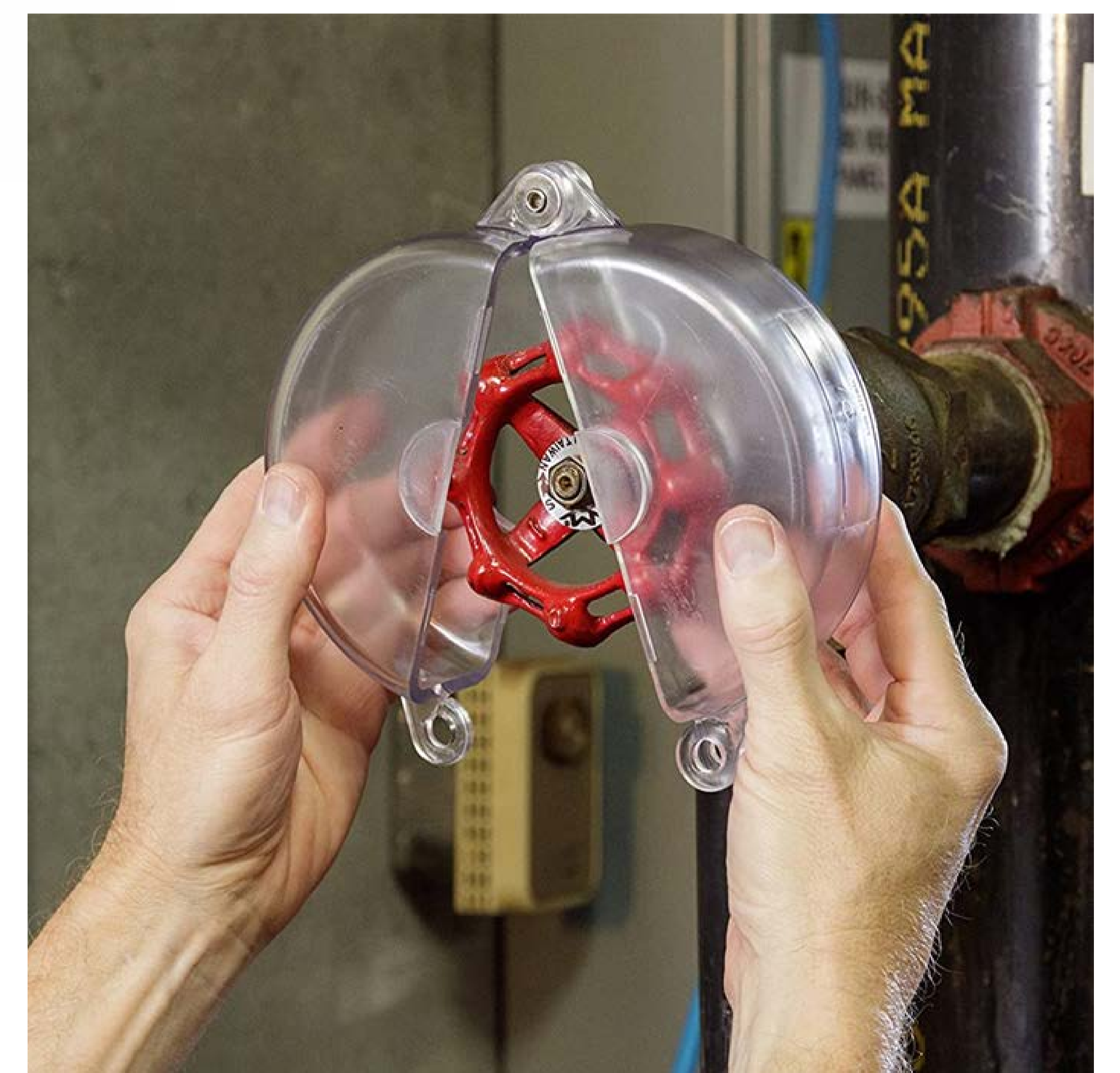
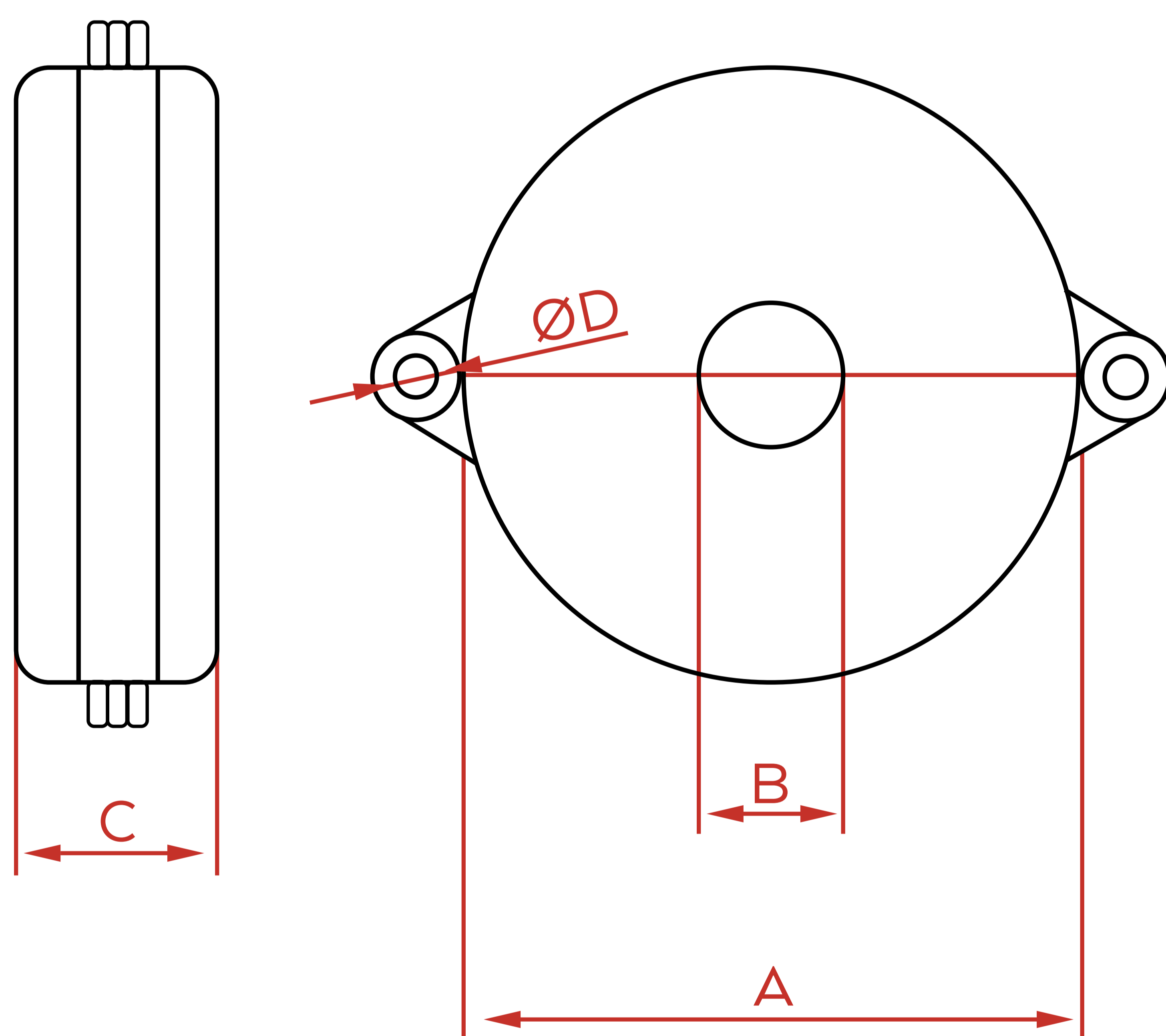
BLOQUEADOR TRANSPARENTE PARA VÁLVULAS REDONDAS

DESCRIPCIÓN:

- Diseñados en 2 tamaños diferentes para adaptarse a válvulas de compuerta Ø65 mm y Ø125 mm.
- Fabricado en polipropileno duradero: Extraordinaria resistencia a los impactos y los productos químicos.
- Se puede aplicar un candado para el bloqueo de un arco máximo de Ø9 mm de diámetro.
- Temperatura de servicio desde -20 °C a 150 °C.
- La transparencia permite visibilidad instantánea de color y estado de la válvula.
- Incluye una cadena de acero de 53 cm de largo.

•Aplicación

Bloqueo Industrial.



DESCRIPCIÓN	CÓDIGO	(A) DIÁMETRO TOTAL	(B) DIÁMETRO EJE INTERIOR	(C) GROSOR	(D) DIÁMETRO P/ CANDADO
•Bloqueador transparente para válvulas redondas 25 a 63,5 mm	VAL-2060	70 mm	20 mm	30 mm	Ø9 mm
•Bloqueador transparente para válvula redonda 63,5 a 125 mm	VAL-2065	130 mm	45 mm	35 mm	Ø9 mm



BLOOK

BLOQUEADORES
INDUSTRIALES

Av. Mitre 4117
1605 Munro - Buenos Aires - Argentina
www.bioseif.com.ar